

ALBORZ BOILER



مجموعه ی البرز بویلر  
طراحی و ساخت انواع دیگ بخار



اطلاعات تماس

جاده خاوران، خاتون آباد، نمک صالح،  
انتهای خیابان ریخته گران، کوچه ی البرز  
پلاک 10



[info@alborzboiler.com](mailto:info@alborzboiler.com)



09123968247-09124460727



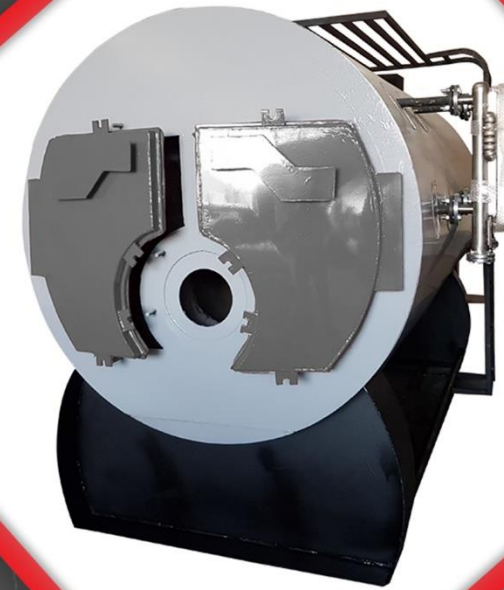
[www.alborzboiler.com](http://www.alborzboiler.com)  
[www.alborzboiler.ir](http://www.alborzboiler.ir)

STEAM BOILER

### مجموعه ی البرز بویلر

یکی از تولید کنندگان مطرح در زمینه ی تولید انواع دیگ بخار، آبگرم ، روغن داغ و سایر تجهیزات گرمایشی در سطح کشور می باشد که با توجه به کیفیت و تنوع محصولات توانسته است همواره اعتماد متخصصین این رشته را به خود جلب نماید.

این مجموعه با اخذ مجوزهای لازم از وزارت صنعت و معدن و تجارت و اخذ انواع گواهینامه های کاربرد علامت استاندارد در زمینه ی تولید بویلر و مخازن تحت فشار و با رعایت اصول صحیح مهندسی و بهره گیری از نیروهای متخصص و کار آزموده و استفاد از تجهیزات مدرن صنعتی اقدام به طراحی و ساخت انواع دیگ های فولادی آبگرم ، آب داغ ، بخار ، روغن داغ و منابع تحت فشار از قبیل دی اریتور ، فیلتر شنی ، سخت گیر ، منابع کویلدار و .... نموده است.

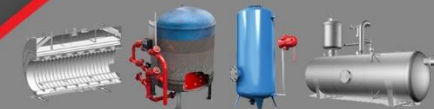


### محصولات مجموعه ی البرز

- دیگ بخار
  - دیگ آبگرم
  - دیگ آب داغ
  - دیگ روغن داغ
  - فیلتر شنی
  - سخت گیر رزینی
  - دستگاه پخت
  - دی اریتور
- STEAM BOILER
  - WARM WATER BOILER
  - HOT WATER BOILER
  - HOT OIL POT
  - SAND FILTER
  - RESIN HARDNESS
  - BAKING MACHINE
  - THE AUTHOR

### ALBORZ BOILER COLLECTION

ONE OF THE LEADING MANUFACTURERS IN THE FIELD OF PRODUCTION OF BOILERS, HOT SPRINGS, HOT OIL AND OTHER HEATING EQUIPMENT NATIONWIDE DUE TO THE QUALITY AND VARIETY OF PRODUCTS HAS ALWAYS BEEN ABLE TO TRUST THE EXPERTS ATTRACT THIS STRING THIS COMPLEX OBTAINS THE NECESSARY PERMITS FROM THE MINISTRY OF INDUSTRY MINES AND TRADE AND OBTAINS VARIOUS CERTIFICATES FOR THE USE OF THE STANDARD MARK IN THE FIELD OF PRODUCTION OF BOILERS AND PRESSURE VESSELS AND IN COMPLIANCE WITH THE CORRECT PRINCIPLES OF ENGINEERING AND USING SPECIALIZED AND EXPERIENCED PERSONNEL AND USING MODERN INDUSTRIAL EQUIPMENT TO DESIGN AND MANUFACTURE VARIOUS TYPES OF STEEL BOILERS FOR HOT WATER, HOT WATER, STEAM, HOT OIL AND PRESSURIZED ,SOURCES SUCH AS DEAERATORS, SAND FILTERS ..HARDENERS, COIL SPRINGS AND .... HAS DONE



## مزایای دیگ آب داغ

چنانچه دمای آب خروجی دیگ بالاتر از دمای جوش آب در فشار اتمسفریک باشد، این دیگ در دسته ی دیگ های آب داغ قرار می گیرد.  
طرح دیگ آب داغ به صورت افقی ، فایر تیوب ( FIRE TUBE ) ،  
وت بک ( WET BACK ) سه پاس ( 3PASS ) و یا دو پاس ( 2PASS ) بوده  
و دارای راندمان بالا ، مصرف سوخت کم و با قابلیت کار با سوخت هاب مختلف  
( گاز، گازوئیل ، مازوت ، دوگانه و سه گانه ) می باشد.  
فولاد مصرفی در ساخت دیگ های آب داغ از نوع  
آتشخوار DIN17155-17MN4 می باشد.  
تیوب های حرارتی از نوع آتشخوار بدون درز  
DIN17175-ST35 بوده و دارای گواهینامه ی  
تایید کیفیت و گواهی آنالیز شیمیایی و  
تست مکانیکی می باشد.

HOT WATER BOILER



## THE BENEFITS OF HOT OIL BOILERS

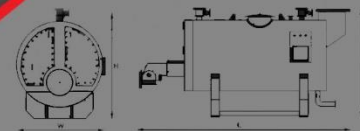
IF THE OUTLET WATER TEMPERATURE OF THE BOILER IS HIGHER THAN THE BOILING WATER TEMPERATURE AT ATMOSPHERIC PRESSURE THIS BOILER IS IN THE CATEGORY OF HOT WATER BOILERS

HORIZONTAL HOT WATER BOILER DESIGN, FIRE TUBE, WET BACK  
IT HAS THREE PASSES (3PASS) OR TWO PASSES (2PASS) AND HAS  
HIGH EFFICIENCY, LOW FUEL CONSUMPTION AND CAPABILITY  
WORK WITH DIFFERENT FUELS (GAS, DIESEL, FUEL OIL, DUAL, TRIPLE  
THE STEEL USED IN MAKING HOT WATER BOILERS IS DIN17155 17  
.MN4 FIREBOX

THE HEAT PIPES ARE OF SEAMLESS FIREPROOF TYPE DIN17175 ST35  
AND HAVE A CERTIFICATE  
QUALITY APPROVAL AND CERTIFICATE OF CHEMICAL  
.ANALYSIS AND MECHANICAL TESTING



ALBORZ BOILER



Model	Dimension			Capacity (Kcal/hr)	Capacity (Kw)	Diesel Consumption (lit/hr) Min - Max	Gas Consumption (m <sup>3</sup> /hr) Min - Max	Chimney Diameter (mm)
	L	W	H					
BSO.300	2200	1400	1700	300.000	349	11.6-25	13.4-39.7	250
BSO.500	2400	1600	1900	500.000	575	28-41.6	22.5-54	300
BSO.600	2600	1700	2100	600.000	700	33.3-58.3	22.5-68.9	300
BSO.800	2800	1800	2200	800.000	933	58.3-70	22.5-85	350
BSO.1000	3000	1900	2400	1.000.000	1166	75-125	31.5-114	380
BSO.1200	3400	2000	2500	1.200.000	1400	75-125	45-159	400
BSO.1500	3800	2100	2600	1.500.000	1725	75-125	45-159	500
BSO.2000	4800	2300	2600	2.000.000	2332	100-166.6	54-240	500
BSO.3000	4950	2500	2800	3.000.000	3489	80-300	81-360	500
BSO.4000	5250	2600	2900	4.000.000	4652	100-420	100-450	560

## HIT OIL BOILER



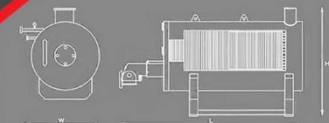
## THE BENEFITS OF HOT OIL BOILERS

- CREATE HIGH THERMAL TEMPERATURE
- NO SEDIMENTATION AND NO COILS AND PIPES EROSION
- NO CORROSION DUE TO CHEMICAL STRUCTURE OF OIL
- NO POSSIBILITY OF EXPLOSION
- CAN BE INSTALLED IN A SIMPLE SPACE
- EASY TO NAVIGATE AND OPERATE
- ABILITY TO COMPLETELY REMOVE COMBUSTION PRODUCTS AND INCREASE THE USEFUL LIFE OF HOT OIL BOILERS

### USES

- BITUMEN INDUSTRY: HEATING OF BITUMEN POOL , ASPHALT, ISOGUM, LUBRICATION AND HEATING OF HEAVY OIL MATERIALS IN LARGE TANKS
- WOOD INDUSTRY: PRODUCTION AND DRYING OF WOOD SHEETS, CHIPBOARD, MDF
- TEXTILE INDUSTRY: HEATING DYEING MACHINES
- CHEMICAL INDUSTRY: AUTOCLAVE HEATING AND CHEMICAL REACTORS
- FOOD INDUSTRY: CANDY AND CANDY PRODUCTION , CHIPS PRODUCTION LINE FRYERS, EDIBLE OIL FACTORIES
- LEATHER PRODUCTION INDUSTRIES: CEMENT, ENGINE OIL AND...

- ایجاد دمای حرارتی بالا
  - عدم رسوب گرفتگی یا فرسایش لوله ها و کوئل ها
  - فاقد هر گونه خوردگی به دلیل ساختار شیمیایی روغن
  - عدم احتمال انفجار
  - قابل نصب و راه اندازی در فضای ساده
  - راهبری و اپراتوری آسان
  - امکان خروج کامل محصولات احتراق و افزایش طول عمر مفید بویلر روغن داغ
- ### موارد استفاده
- صنایع قیر: گرمایش استخر قیر، آسفالت، ایزوگام، روان سازی و گرم کردن مواد نفتی سنگین در مخازن بزرگ
  - صنایع چوب: تولید و خشک کردن ورق های چوبی، نئوپان، MDF
  - صنایع نساجی: گرمایش ماشین آلات رنگرزی
  - صنایع شیمیایی: گرمایش اتوکلاو و راکتورهای مواد شیمیایی
  - صنایع غذایی: تولید نبات و آبنبات ، خط تولید چیپس، سرخ کردنی ها، کارخانجات تولید روغن خوراکی
  - صنایع تولید چرم: سیمان، روغن موتور و ...



## دی اریتور

یکی از عوامل بروز خوردگی در داخل دیگ های بخار و سیستم لوله کشی وجود گازهای خورنده محلول در آب دیگ می باشد.

به منظور کاهش آثار مخرب خوردگی و محافظت سیستم، از دستگاهی به نام هوازدا یا دی اریتور استفاده می شود .

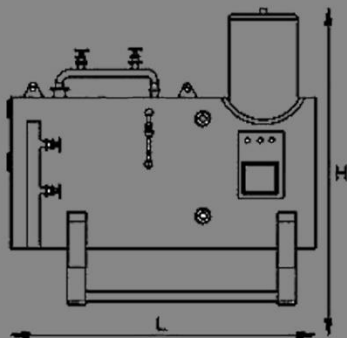
هدف اصلی کاربردی اریتور مدل LNG البرز ، جداسازی گازهای غیر قابل تقطیر ( اکسیژن و دی اکسید کربن آزاد ) از آب تغذیه دیگ بخار و برگشت کندانس و جلوگیری از خوردگی و افزایش عمر مفید دیگ ها می باشد.

این محصول دارای برجک استیل و سیستم های کنترلی از جمله شیر خودکار، کنترل کننده ی سطح آب لول کنترل ، شیر برقی بخار و آب بوده تا علاوه بر راندمان بالا ، عملکرد مناسب و مطمئن آن را برای سیستم تضمین نماید.

دی اریتور های ساخت مجموعه ی البرز مطابق با نیاز مشتری طراحی و در

مراحل مختلف تولید تحت نظارت کارشناسان واحدهای تولید و کنترل کیفیت

مجموعه قرار می گیرد تا از صحت مراحل تولید این محصول اطمینان حاصل شود.



## THE BENEFITS OF HOT OIL BOILERS

ONE OF THE CAUSES OF CORROSION IS INSIDE

THE BOILERS AND THE PIPING SYSTEM

CORROSIVE GASES ARE SOLUBLE IN BOILER WATER

IN ORDER TO REDUCE THE DESTRUCTIVE EFFECTS OF

CORROSION AND PROTECT THE SYSTEM FROM A DEVICE CALLED

AN AIR CONDITIONER IS USED

THE MAIN FUNCTIONAL PURPOSE OF THE ALBORZ LNG EJECTOR IS TO SEPARATE NON-DISTILLABLE GASES

OXYGEN AND FREE CARBON DIOXIDE FROM THE BOILER FEED WATER AND CONDENSATE RETURN

AND PREVENT CORROSION AND INCREASE THE USEFUL LIFE OF BOILERS

THIS PRODUCT HAS A STEEL TURRET AND CONTROL SYSTEMS INCLUDING AUTOMATIC VALVE

THE WATER LEVEL CONTROLLER IS A CONTROL VALVE, STEAM AND WATER SOLENOID VALVE, PLUS

ON HIGH EFFICIENCY, ENSURE PROPER AND SAFE OPERATION FOR THE SYSTEM

DEHUMIDIFIERS MADE BY ALBORZ COLLECTION ARE DESIGNED ACCORDING TO CUSTOMER NEEDS AND IN

DIFFERENT STAGES OF PRODUCTION UNDER THE SUPERVISION OF EXPERTS OF PRODUCTION AND QUALITY CONTROL UNITS

model	Dimension(cm)		Capacity (m <sup>3</sup> /hr)	Thickness (mm)	Water inlet size	Water outlet size	steam inlet size	Gas outlet size	Hand hole size
	D	L							
B.S.D100	90	150	1	6	2"	2"	2"	1"	11x15
B.S.D200	130	150	2	6	2"	2"	2"	1"	11x15
B.S.D300	135	200	3	6-8	2"	2 ½"	2"	1"	11x15
B.S.D400	160	200	4	6-8	2 ½"	2 ½"	3"	2"	11x15
B.S.D500	160	300	5	6-8	2 ½"	3"	3"	2"	11x15
B.S.D600	140	350	6	6-8	3"	4"	4"	2 ½"	11x15

## سختی گیر های رزینی



یکی از عوامل اصلی تشکیل رسوب در داخل دیگ ها ، مبدل های حرارتی و سایر تجهیزات ، بالابودن سختی آب سیستم است. جهت دستیابی به راندمان بالاتر و استفاده بهینه از سرمایه گذاری های انجام شده، مقابله و حذف سختی آب استفاده از دستگاههای سختی گیر رزینی می باشد.

سختی گیر های رزینی البرز بویلر طبق نیاز مشتریان با فشار کاری مختلف و متناسب با سختی آب تزریقی به سیستم تحت نظارت کارشناسان فنی طراحی و ساخته می شود.

مخزن اصلی دستگاه از ورق ST37 با محاسبات فنی طبق استاندارد ASME می باشد.

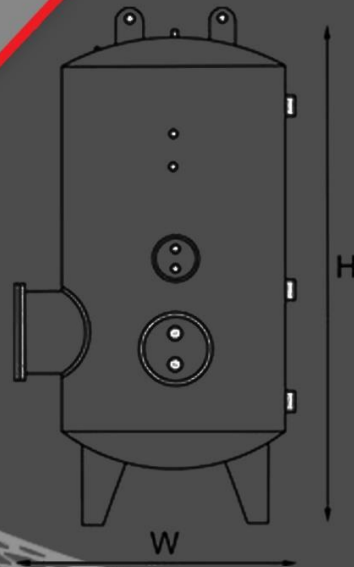
سیستم کنترلی سختی گیر ها به صورت نیمه اتومات و تمام اتومات می باشد. جهت جلوگیری از مسدود شدن نازل ها سطح بین صفحه ی نازل ها و بستر رزین توسط سیلیس با دانه بندی درشت تر پوشانده می شود.

این محصول با کلیه ی لوله کشی ها و اتصالات لازم به همراه مخزن پلی اتیلن و رزین مرغوب و با کیفیت ارائه می گردد.



## RESIN HARDENERS

ONE OF THE MAIN CAUSES OF SEDIMENT FORMATION INSIDE BOILERS IS HEAT EXCHANGERS AND OTHER EQUIPMENT IS THE HIGH WATER HARDNESS OF THE SYSTEM. IN ORDER TO ACHIEVE HIGHER EFFICIENCY AND OPTIMAL USE OF THE INVESTMENTS MADE, COUNTERACTING AND ELIMINATING WATER HARDNESS IS THE USE OF RESIN HARDENING DEVICES. ALBORZ BOILER RESIN HARDENERS ACCORDING TO CUSTOMER NEEDS WITH DIFFERENT WORKING PRESSURES AND PROPORTIONAL TO THE HARDNESS OF THE WATER INJECTED INTO THE SYSTEM UNDER THE SUPERVISION OF DESIGN EXPERTS AND IS MADE. THE MAIN TANK OF THE DEVICE IS MADE OF ST37 SHEET WITH TECHNICAL CALCULATIONS ACCORDING TO ASME STANDARD. THE CONTROL SYSTEM OF STIFFENERS IS SEMI-AUTOMATIC AND FULLY AUTOMATIC TO PREVENT CLOGGING OF THE NOZZLE. THE SURFACE BETWEEN THE NOZZLE PLATE AND THE SUBSTRATE THE RESIN IS COATED WITH SILICA WITH COARSER GRANULATION. THIS PRODUCT WITH ALL THE NECESSARY PLUMBING AND FITTINGS ALONG WITH THE POLYETHYLENE TANK AND HIGH QUALITY RESIN IS PROVIDED.





## THE BENEFITS OF HOT OIL BOILERS

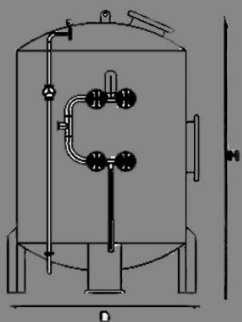
- CREATE HIGH THERMAL TEMPERATURE
- NO SEDIMENTATION AND NO COILS AND PIPES EROSION
- NO CORROSION DUE TO CHEMICAL STRUCTURE OF OIL
- NO POSSIBILITY OF EXPLOSION
- CAN BE INSTALLED IN A SIMPLE SPACE
- EASY TO NAVIGATE AND OPERATE
- ABILITY TO COMPLETELY REMOVE COMBUSTION PRODUCTS AND INCREASE THE USEFUL LIFE OF HOT OIL BOILERS

### USES

- BITUMEN INDUSTRY: HEATING OF BITUMEN POOL , ASPHALT, ISOGUM, LUBRICATION AND HEATING OF HEAVY OIL MATERIALS IN LARGE TANKS
- WOOD INDUSTRY: PRODUCTION AND DRYING OF WOOD SHEETS, CHIPBOARD, MDF
- TEXTILE INDUSTRY: HEATING DYEING MACHINES
- CHEMICAL INDUSTRY: AUTOCLAVE HEATING AND CHEMICAL REACTORS
- FOOD INDUSTRY: CANDY AND CANDY PRODUCTION , CHIPS PRODUCTION LINE FRYERS, EDIBLE OIL FACTORIES
- LEATHER PRODUCTION INDUSTRIES: CEMENT, ENGINE OIL AND...

## فیلتر شنی

یکی از متداولترین نوع فیلترها ، فیلتر شنی می باشد که با استفاده از لایه های دانه بندی شده سیلیس آب را تصفیه می کند. ذرات معلق در آب با عبور از دانه های سیلیس بر روی بستر آب رسوب می کند که با معکوس کردن جریان آب بستر صافی از آلودگی زدوده می گردد. ورق فولادی به کار رفته در ساخت فیلترهای شنی مجموعه ی البرز از نوع ST37 می باشد. فیلترهای شنی دارای دو منهول ، یکی در قسمت فوقانی جهت ریختن سنگ سیلیس و دیگری در کنار دستگاه جهت بستن نازلها و سرویس می باشد. سطوح داخلی پس از جوشکاری و رنگ زدایی کامل به وسیله ی سه لایه رنگ روغنی پوشش داده می شود. فیلتراسیون توسط چهار لایه سنگ سیلیس با دانه بندی متفاوت با درجه خلوص 98% انجام می پذیرد. دستگاه مجهز به شیر هواگیری و فشارفشارسنج می باشد.



## HIT OIL BOILER

Model	Dimensions (cm)		Capacity (M <sup>3</sup> /hr)	Piping size	Sand weight (kg)
	D	H			
BSF.5	50	60	5	1½"	130
BSF.7	60	70	7	1½"	200
BSF.9	70	80	9	1½"	250
BSF.12	80	100	12	2"	350
BSF.15	90	100	15	2½"	450
BSF.25	115	150	25	2½"	1700
BSF.35	140	150	35	3"	2500
BSF.45	150	150	45	3"	3000
BSF.55	170	150	55	4"	3850
BSF.70	200	150	70	5"	5000
BSF.90	220	150	90	5"	6500
BSF.115	250	150	115	6"	8400
BSF.165	300	150	165	6"	12100

ALBORZ BOILER COLLECTION

ALBORZ BOILER COLLECTION IN ORDER TO IMPROVE QUALITY PRODUCTS EMPLOYING EXPERT FORCE AND ADVANCED AND UP-TO-DATE TOOLS AS SOON AS POSSIBLE AND WITH FREE INSTALLATION ON .CUSTOMER SERVICE IS ESTEEMED FROM DESIGN TO INSTALLATION OF VARIOUS BOILER PRODUCTS WE ARE BY YOUR SIDE WITH CONFIDENCE AND PEACE ALL PRODUCTS INCLUDE A ONE-YEAR WARRANTY AND .FIVE YEARS AFTER-SALES SERVICE ,FOR ADVICE ON DIFFERENT TYPES OF SPA BOILERS HOT OIL BOILER, BOILER AND ACCESSORIES STAY IN TOUCH WITH US

info@alborzboiler.com

09123968247-09124460727

www.alborzboiler.com

Khavaran Road, Khatunabad, Namak Saleh End of Rikhte Garan Street, Alborz Alley

No. 10

### پروژه های انجام شده



کارخانه ی آبشکه



شکلات آدرین



رنگرزی میهن



آبلیموی مسرور



کارتون سازی زارع



آذر استیل سبلان

### مجموعه ی البرز بویلر

مجموعه ی البرز بویلر در راستای بهبود کیفیت محصولات با بکارگیری نیروی متخصص و ابزارآلات پیشرفته و به روز و در اسرع وقت وبه همراه نصب رایگان در خدمت مشتریان محترم می باشد. از طراحی تا نصب انواع محصولات بویلر با اطمینان خاطر و آرامش در کنارتان هستیم. کلیه ی محصولات شامل سه سال ضمانت و پنج سال خدمات پس از فروش می باشد. جهت مشاوره در زمینه ی انواع دیگ های آبگرم، دیگ روغن داغ، دیگ بخار و وسایل جانبی با ما در ارتباط باشید

www.alborzboiler.com

www.alborzboiler.ir

09123968247-09124460727

